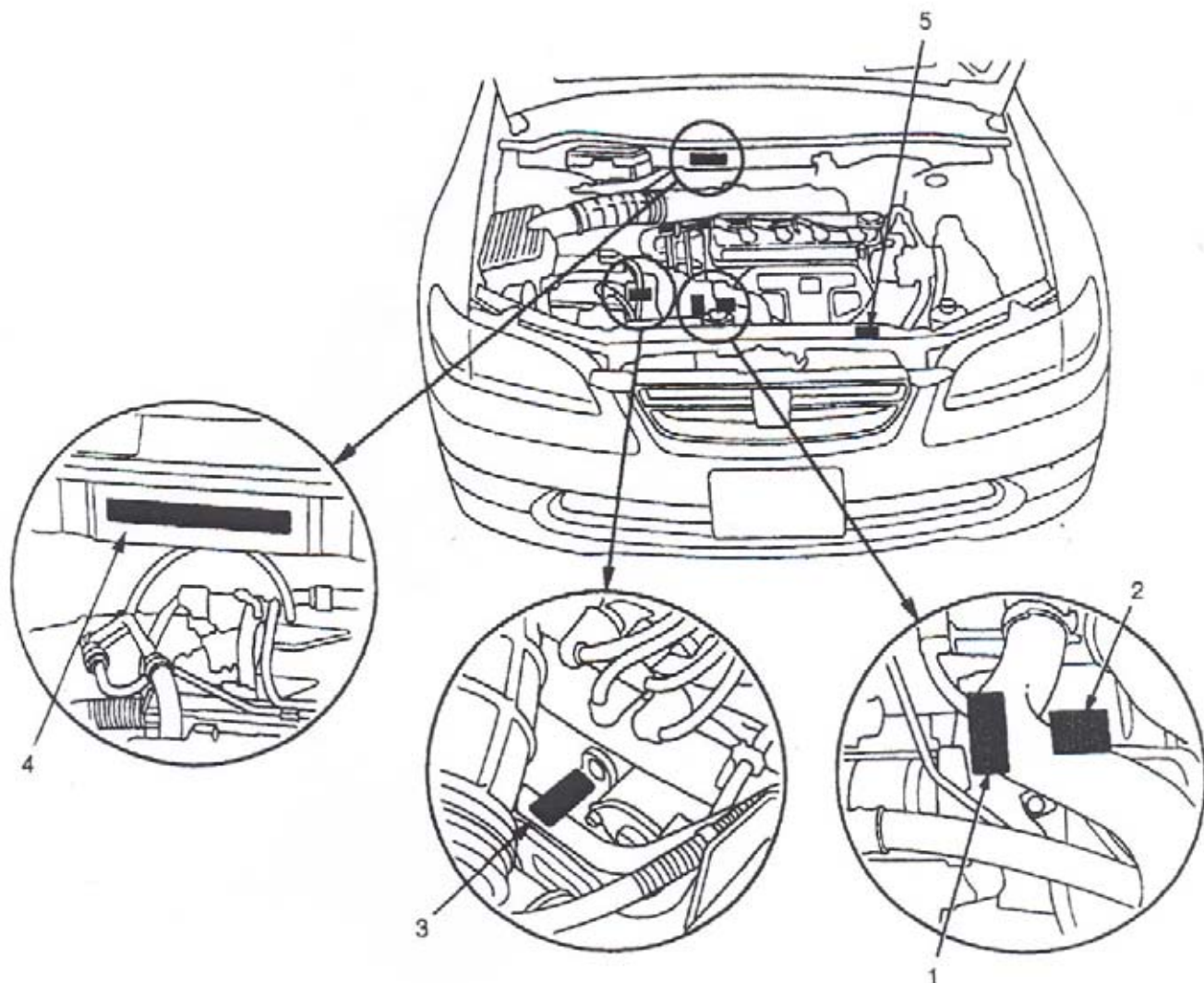


■ Lage der HONDA-Codebezeichnungen


- | | |
|-----------------------------|---|
| 1: Getriebecode : (5 MT) | Befindet sich auf dem Kupplungsgehäuse des Schaltgetriebes, z.B.: P2Y7-1000001 |
| 2: Motorcode: | Ist in den Motorblock eingeschlagen, z.B.: F20B5-1000001 |
| 3: Getriebecode : (4 AT) | Befindet sich auf dem Getriebegehäuse des Automatikgetriebes, z.B.: BAXA-5000001 |
| 4: Fahrgestellcode: | Ist generell in die Motorspritzwand eingeschlagen. Der Fahrgestellcode befindet sich nochmals auf dem Typschild und bei einigen Modellen zusätzlich hinter der Windschutzscheibe. |
| 5: Typschild: | Hier befindet sich nochmals der Fahrgestellcode und der Motorcode. Bei einigen Modellen finden Sie hier auch den Farbcode der Lackierung und den Farbcode innen. |